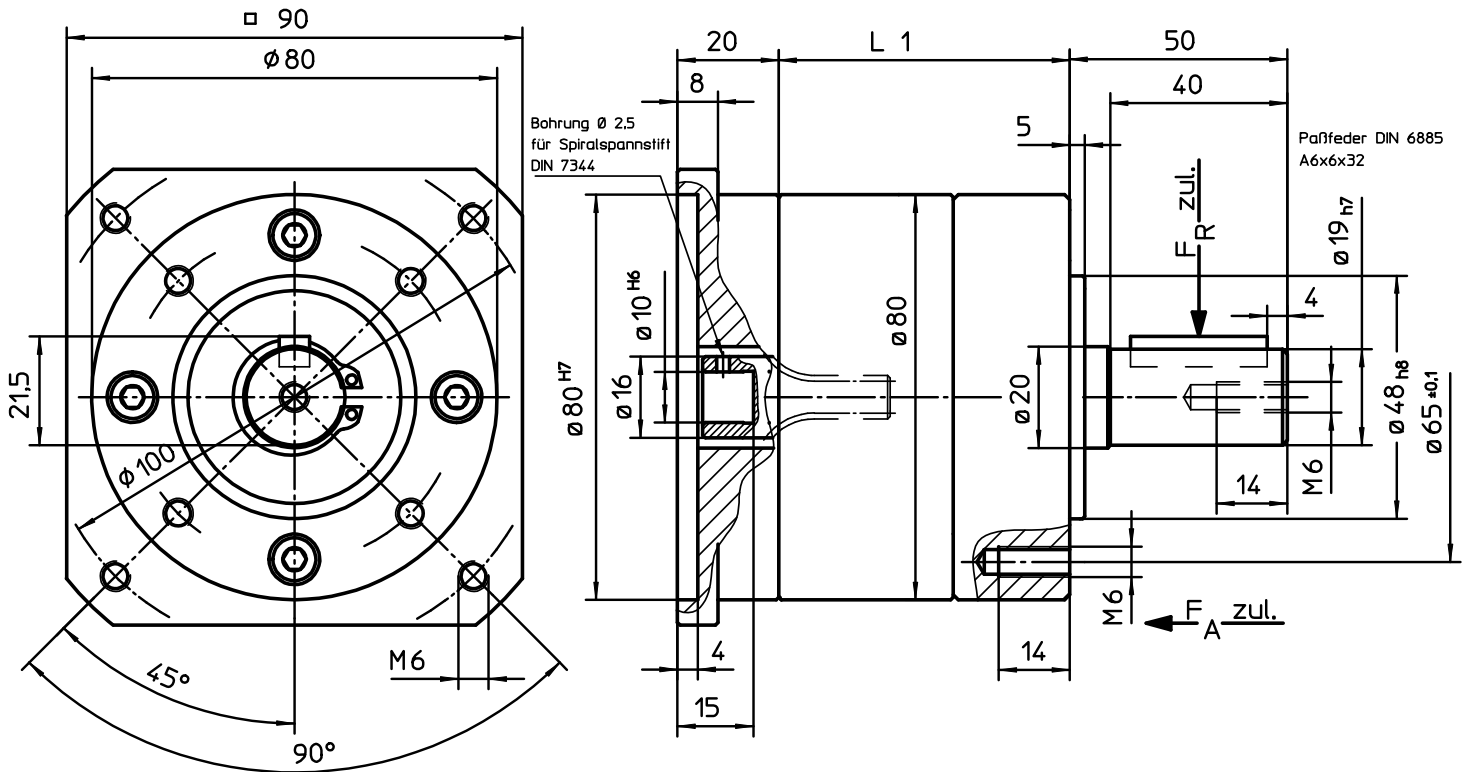


Planetengetriebe GP80



Getriebe-Aufbau:

Abtriebswelle kugellagert.
 Anzahl der Planetenräder pro Stufe 3 Stück.
 Alle Stufen Stahl-Planetenräder wälzlagert.
 Zahnradschmierung: Lebensdauerschmierung

Untersetzung	Anzahl der Stufen	Maß L1	Wirkungsgrad	Abtriebs-drehmoment	Max. zul. Anlauf-drehmoment	F _R (Zul. Radial-lager belastung)	F _A (Zul. Axial-lager belastung)
i			%	Nm	Nm	N	N
3 :1	1	65	95	20	40	700	900
4 :1				50	70		
5 :1				50	70		
5,8 :1				50	70		
7 :1				50	70		
9 :1	2	87,5	90	20	40		
16 :1				90	110		
20 :1				100	120		
25 :1				100	120		
35 :1				100	120		
45 :1	3	106,5	85	100	120		
64 :1				90	110		
80 :1				100	120		
100 :1				100	120		
125 :1				100	120		
140 :1				100	120		
175 :1				100	120		
235,5 :1				100	120		

Weitere Untersetzung auf Anfrage.
 Bei Umkehrbetrieb sind die angegebenen Werte mit Faktor 0,7 zu multiplizieren.
 Getriebegehäuse Temperatur zul. 75°C.
 Alle Daten beziehen sich auf eine Eingangs-drehzahl von 3000 min⁻¹