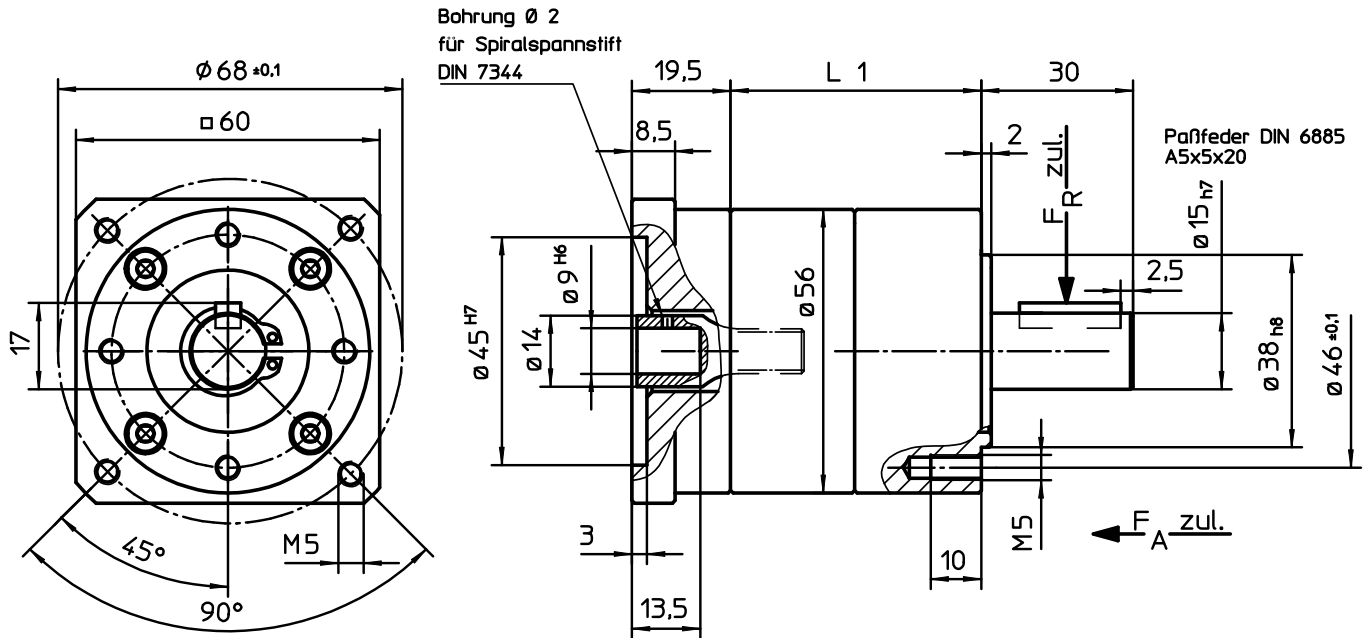


Planetengetriebe GP56



Getriebe-Aufbau:

- Abtriebswelle kugelgelagert.
- Anzahl der Planetenräder pro Stufe 3 Stück.
- Alle Stufen Stahl-Planetenräder wälzgelagert.
- Zahnradschmierung: Lebensdauerschmierung.
- Nach Kundenwunsch erste Stufe HGW Räder oder POM Räder zur Geräuschmimierung.

Untersetzung	Anzahl der Stufen	Maß L1	Wirkungsgrad	Abtriebsdrehmoment	Max. zul. Anlaufdrehmoment	F_R (Zul. Radiallagerbelastung)	F_A (Zul. Axiallagerbelastung)
i			%	Nm	Nm	N	N
3 :1	1	50	95	10	20	350	450
4 :1				20	30		
5 :1				20	30		
5,8 :1				20	30		
7 :1				20	30		
9 :1	10	20					
16 :1	2	68,5	90	35	45		
20 :1				40	60		
25 :1				40	60		
35 :1				40	60		
45 :1				40	60		
64 :1	3	87	85	35	45		
80 :1				40	60		
100 :1				40	60		
125 :1				40	60		
140 :1				40	60		
175 :1				40	60		
235,5 :1				40	60		

Weitere Untersetzung auf Anfrage.
 Bei Umkehrbetrieb sind die angegebenen Werte mit Faktor 0,7 zu multiplizieren.
 Getriebegehäuse Temperatur zul. 75°C.
 Alle Daten beziehen sich auf eine Eingangsdrehzahl von 3000 min⁻¹.