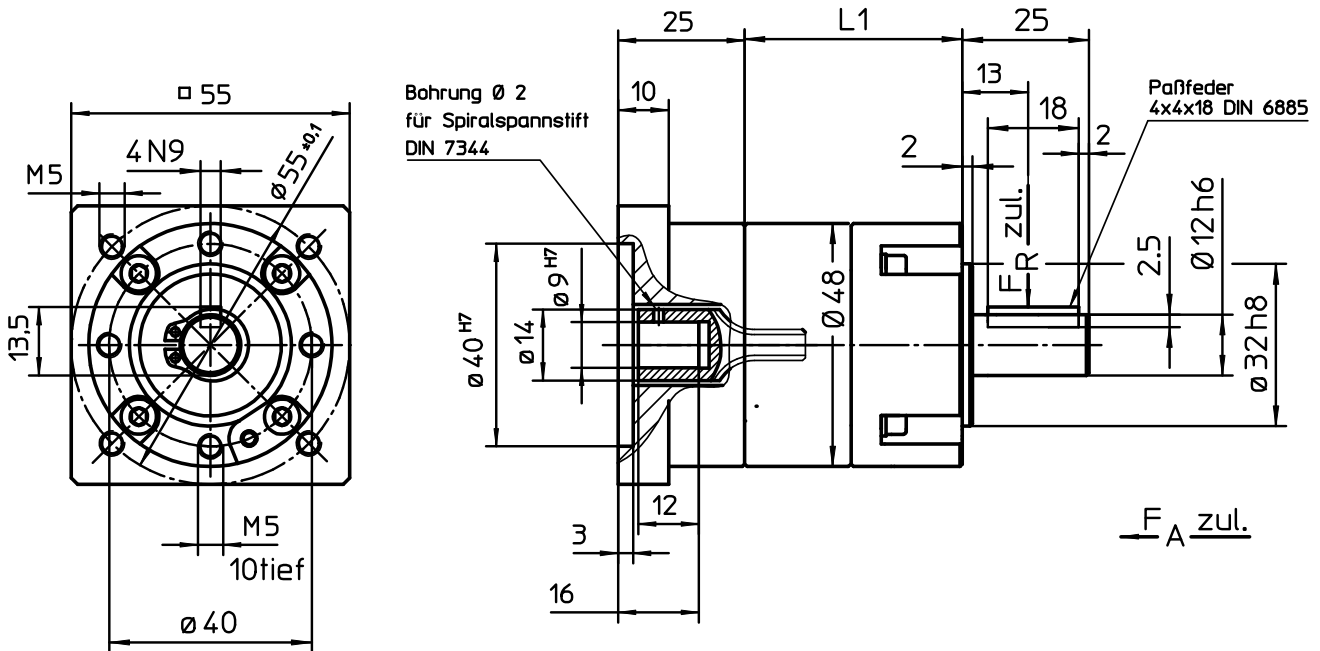


Planetengetriebe GP48



Getriebe-Aufbau:

- Abtriebswelle kugelgelagert.
- Anzahl der Planetenräder pro Stufe 3 Stück.
- Alle Stufen Stahl-Planetenräder wälzgelagert.
- Zahnrad schmierung: Lebensdauerschmierung.
- Nach Kundenwunsch erste Stufe HGW Räder oder POM Räder zur Geräuschmimierung.

Untersetzung	Anzahl der Stufen	Maß L1	Wirkungsgrad	Abtriebsdrehmoment	Max. zul. Anlaufdrehmoment	F _R (Zul. Radiallagerbelastung)	F _A (Zul. Axiallagerbelastung)
i			%	Nm	Nm	N	N
5 :1	1	43	90	1,0	3,0	150	110
6 :1				1,3	3,5		
7,66 :1				1,0	3,0		
21 :1	2	59,5	85	3,2	12		
25 :1				4,0	14,5		
30 :1				4,8	14,5		
36 :1				5,5	16		
46 :1				5,6	16		
59 :1				6,0	16		
94 :1	3	76,5	80	7,5	18		
125 :1				8,5	20		
150 :1				9,0	20		
180 :1				10,5	20		
216 :1				10,5	20		
293 :1				10,5	20		
352 :1				10,5	20		
450 :1				9	18		

Weitere Untersetzung auf Anfrage.
 Bei Umkehrbetrieb sind die angegebenen Werte mit Faktor 0,7 zu multiplizieren.
 Getriebegehäuse Temperatur zul. 75°C.
 Alle Daten beziehen sich auf eine Eingangs-drehzahl von 3000 min⁻¹.